

# レーザ距離モジュール

LDM-301

## リフレクターなしで距離と速度を測定する

LDM301は高精度なレーザ測距モジュールです。反射ターゲットを使用せず、最大300mまでの距離を測定します。産業、交通、セキュリティなど、あらゆる計測用途に適用できます。



### 高精度、高速測距

分解能は1mm、測定精度は±20mmと非常に高精度な測距モジュールです。最大2kHzでの測距が可能のため、高速で移動する物体の捕捉、スピード計測にもお使い頂けます。

### ロングレンジに対応

ユニークな光学設計により、反射ターゲットを使用せずに最大300m、使用時には最大3,000mまでの距離を測定します。

### 耐環境性能

防塵・防水規格：IP67を取得しており、摂氏マイナス40℃からプラス60℃と非常に幅広い温度環境に対応します。

### 信頼のイエナオプティック社製

レーザ発振器から光学部品まで、LDM301を構成する全てのパーツは、ドイツ：イエナオプティック社にて開発、製造されています。

# レーザ測距モジュール LDM301

## Specifications

Measuring range for distance <sup>1</sup>	0.5 m ... 300 m for natural surfaces <sup>2</sup> 0.5 m ... 3000 m with target board
Accuracy	± 20 mm (at 100 Hz output rate) ± 60 mm (at 2 kHz output rate)
Measurement value resolution	1 mm
Time to measure for distance	Standard models: 0.5 ms Special models: 0.1 ms
Measuring range for speed <sup>3</sup>	0 ms <sup>-1</sup> ... 100 ms <sup>-1</sup>
Time to measure for speed	0.1 s ... 0.5 s
Connectors	1x 12-pole (BINDER series 423) M18 2x 5-pole (BINDER series 766) M12 B-encoded
Serial interfaces	RS232 and RS422 transfer rate 9.6 kBaud ... 460.8 kBaud
Profibus	Profibus DP-V0 Slave   IEC 61158 / IEC 61784 transfer rate 9.6 kBaud ... 12 Mbaud
SSI	24 bit, Gray-encoded   1 validity bit
Switching output	2x „high-side switch“   max. load capacity 0,2 A   permanent short-circuit-proof   adjustable windowing functionality
Analog output	4 mA ... 20 mA
Trigger for device synchronisation	1x Trigger in/out, max. trigger pulse 30 VDC   trigger edge and delay adjustable
Operating modes	Single and continuous measurement   average   external triggering   adjustable nearfield- suppression and windowing

<sup>1</sup> Depending on target reflectivity, stray light effects and atmospheric conditions

<sup>2</sup> natural, diffuse reflecting surfaces

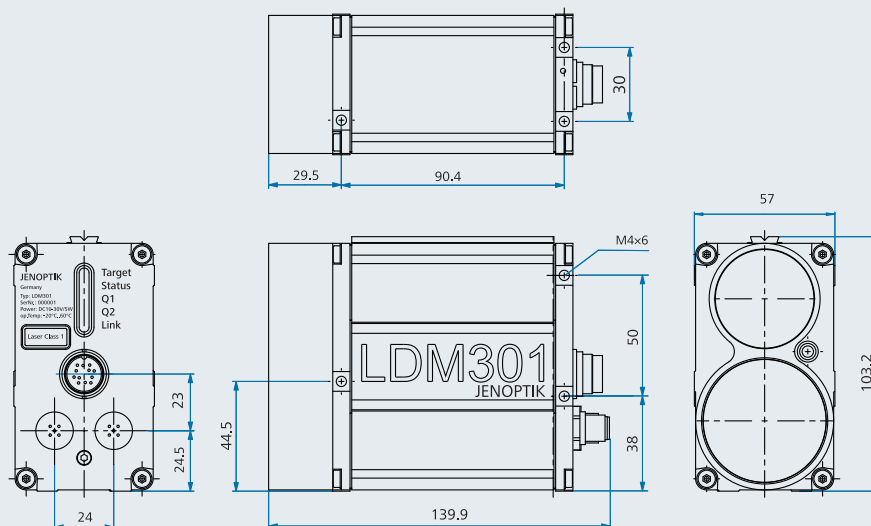
<sup>3</sup> Measuring distance to objects: 0.5 m ... 700 m

Laser	905 nm   laser class 1   EN 60825-1:2003-10
Laser divergence	Standard models: 1.7 mrad Special models: 10 mrad
Adjusting aid	Pilot laser, optional: telescope adapter
Supply voltage	10 VDC ... 30 VDC
Power consumption	< 5 W (operation without heating) 11.5 W (operation with heating, 24 V)
Operating temperature	- 40 °C ... + 60 °C
Storage temperature	- 40 °C ... + 70 °C
Humidity	15 % ... 90 %
Dimensions (L x W x H)	136 mm x 57 mm x 104 mm
Weight	approx. 800 g (depending on configuration)
Internal protection class	IP 67

### Device Configurations: LDM301 . x y z

x - Serial interface	1	RS232	
	2	RS422	
y - Divergence / Time to measure	0	1.7 mrad	0.5 ms
	1	1.7 mrad	0.1 ms
	2	10 mrad	0.5 ms
	3	10 mrad	0.1 ms
z - Additional interfaces	0	none	
	1	SSI	
	2	Profibus DP	
Standard configurations LDM301	301.100   301.200   301.101   301.102		

### Dimensions LDM301



It is our policy to constantly improve the design and specifications. Accordingly, the details represented herein cannot be regarded as final and binding.



JENOPTIK | Defense & Civil Systems  
Sensor Systems Business Unit  
JENOPTIK Laser, Optik, Systeme GmbH



カンタム・ウシカタ株式会社

〒224-0053 神奈川県横浜市都筑区池辺町4666  
Tel: 045-345-0002 Fax: 045-345-0012  
www.kantum.co.jp E-mail: info@kantum.co.jp