

HEX FORCE/ TORQUE SENSOR

Datasheet



表面加工



組み立て



品質テスト&検査



パッケージング&
パレタイジング



ピック & プレース



機械加工

1 データシート

HEX-E QC

一般特性	6 軸力/トルクセンサー				単位
	Fxy	Fz	Txy	Tz	
公称容量 (N.C)	200	200	10	6.5	[N] [Nm]
N.C での単軸変形 (標準)	±1.7 ±0.067	±0.3 ±0.011	±2.5 ±2.5	±5 ±5	[mm] [°] [インチ] [°]
単軸過負荷	500	500	500	500	[%]
信号対ノイズ* (標準)	0.035	0.15	0.002	0.001	[N] [Nm]
ノイズフリー分解能 (標準)	0.2	0.8	0.01	0.002	[N] [Nm]
フルスケール非直線性	< 2	< 2	< 2	< 2	[%]
ヒステリシス (Fz 軸で測定、標準)	< 2	< 2	< 2	< 2	[%]
漏話 (標準)	< 5	< 5	< 5	< 5	[%]
IP 分類	67				
寸法 (高さ x 幅 x 長さ)	50 x 71 x 93 1.97 x 2.79 x 3.66				[mm] [インチ]
重量 (組み込みアダプタープレート搭載)	0.347 0.76				[kg] [ポンド]

* 信号対ノイズは、典型的な 1 秒間の無負荷信号の標準偏差 (1 σ) として定義されます。

稼働条件	最小	標準	最大	単位
電源	7	-	24	[V]
消費電力	-	-	0.8	[W]
動作温度	0 32	- -	55 131	[° C] [° F]
相対湿度 (結露なきこと)	0	-	95	[%]
推定平均故障間隔 (動作寿命)	30.000	-	-	[時間]

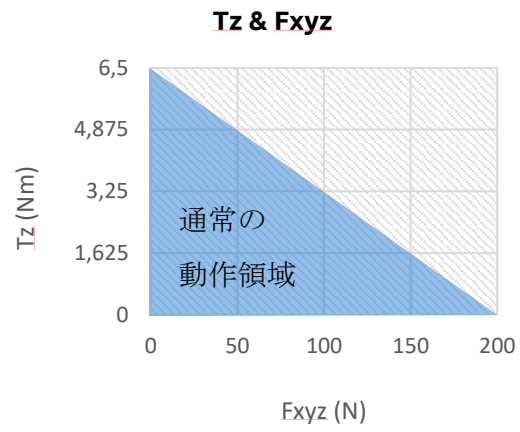
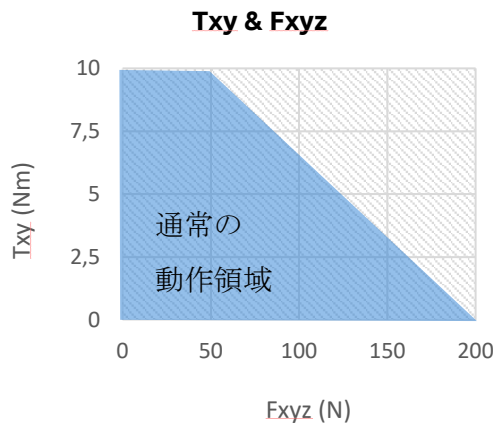
複合荷重

単軸荷重中は、センサーをその公称容量まで動作させることができます。公称容量を超えると、表示数値が不正確および無効になります。

複合荷重中 (複数の軸がロードされるとき) は、公称容量が減少します。以下の図は、複合荷重のシナリオを示しています。

データシート

通常の動作領域の外側でセンサーを動作させることはできません。



HEX-H QC

一般特性	6 軸力/トルクセンサー				単位
	Fxy	Fz	Txy	Tz	
公称容量 (N.C)	200	200	20	13	[N] [Nm]
N.C での単軸変形 (標準)	±0.6 ±0.023	±0.25 ±0.009	±2 ±2	±3.5 ±3.5	[mm] [°] [インチ] [°]
単軸過負荷	500	400	300	300	[%]
信号対ノイズ* (標準)	0.1	0.2	0.006	0.002	[N] [Nm]
ノイズフリー分解能 (標準)	0.5	1	0.036	0.008	[N] [Nm]
フルスケール非直線性	< 2	< 2	< 2	< 2	[%]
ヒステリシス (Fz 軸で測定、標準)	< 2	< 2	< 2	< 2	[%]
漏話 (標準)	< 5	< 5	< 5	< 5	[%]
IP 分類	67				
寸法 (高さ x 幅 x 長さ)	50 x 71 x 93 1.97 x 2.79 x 3.66				[mm] [インチ]
重量 (組み込みアダプタープレート搭載)	0.35 0.77				[kg] [ポンド]

* 信号対ノイズは、典型的な 1 秒間の無負荷信号の標準偏差 (1 σ) として定義されます。

稼働条件	最小	標準	最大	単位
電源	7	-	24	[V]
消費電力	-	-	0.8	[W]
動作温度	0 32	- -	55 131	[° C] [° F]
相対湿度 (結露なきこと)	0	-	95	[%]
推定平均故障間隔 (動作寿命)	30.000	-	-	[時間]

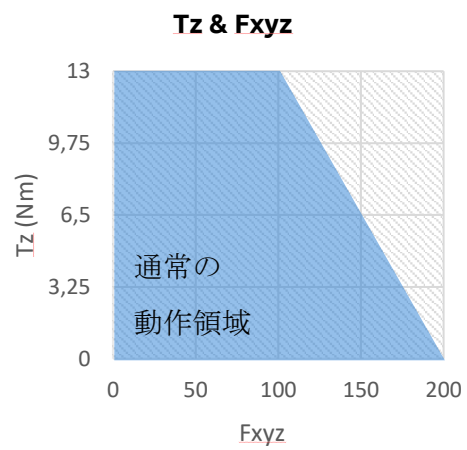
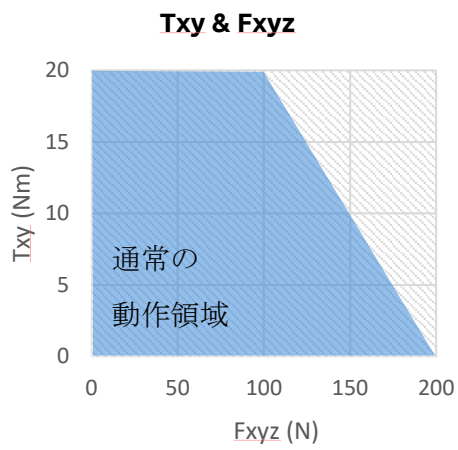
複合荷重

単軸荷重中は、センサーをその公称容量まで動作させることができます。公称容量を超えると、表示数値が不正確および無効になります。

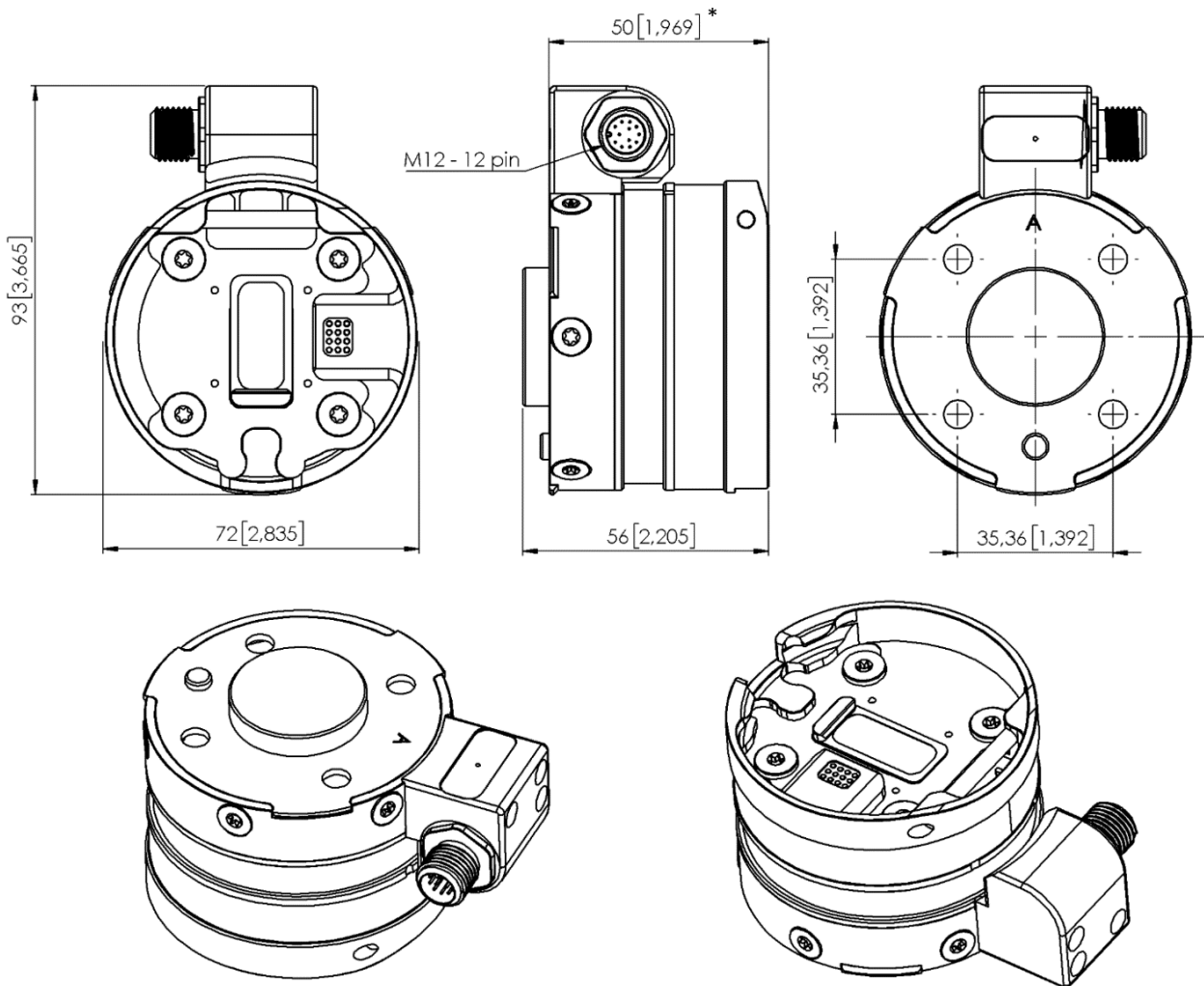
複合荷重中 (複数の軸がロードされるとき) は、公称容量が減少します。以下の図は、複合荷重のシナリオを示しています。

データシート

通常の動作領域の外側でセンサーを動作させることはできません。



HEX-E/H QC



* ロボットフランジインターフェイスから OnRobot ツールまでの距離
寸法はすべて mm[インチ]単位で表記されています。