



PLOC2D-632C

PLOC2D

ロボットガイダンスシステム / マシンビジョン向けの2D・3Dソリューション / 2D MACHINE VISION

SICK
Sensor Intelligence.



注文情報

統合アプリケーション	納入範囲	タイプ	製品番号
中くらい広い視野 および中くらい広い読み取り距離における、中高分解能によるパーツの2Dローカライゼーション	Cマウントレンズ付きカメラとPLOC2Dソフトウェアを搭載	PLOC2D-632C	1089628

その他の装置仕様・アクセサリ → www.sick.com/PLOC2D



技術仕様詳細

特徴

事業分野	自動車およびパーツサプライヤー 消費財 宅配便、速達便、小包および郵便 エレクトロニクス 食品および飲料 包装 ロボット工学
システム特徴	2D測定によるパーツ位置特定向けの簡単にパラメータ化可能なスタンドアロンセンサ
投光器	照明用LED: - (アクセサリとして別途注文) レーザー光軸調整補助装置: 可視赤色光 ($\lambda = 630 \text{ nm} \dots 680 \text{ nm}$)
レーザー機器クラス	1, 21 CFR 1040.10に適合 (「Laser Notice No.50」(2007年6月24日)に従って偏差の例外あり) (IEC 60825-1:2014) EN 60825-1:2014
位置特定の原理	形状比較
センサ分解能	1,600 px x 1,200 px (1.9 Mpixel)
光学フォーマット	C-Mount, 1/1,8"

機械/電気

電氣的接続	1 1 2 1
供給電圧	12 V ... 24 V, $\pm 20 \%$
消費電力	10 W, $\pm 20 \%$
筐体材質	アルミニウムダイカスト
筐体色	ライトブルー (RAL 5012)
寸法、システム (長さ x 幅 x 高さ)	108 mm x 63 mm x 46 mm (レンズおよび保護フードなしの筐体のみ)
重量	430 g
保護等級	IP65 ¹⁾

¹⁾ フードとオスコネクタを使用する場合.

性能

位置特定時間	画像内の最初のパーツ < 0.5秒、画像内のその他のパーツ < 100 ミリ秒
位置特定精度	± 0.5 px, $\pm 0.1^\circ$
出力データ	X、Y (mm)、Z周囲の回転 (度)

インタフェース

ユーザインタフェース	ウェブサーバー
------------	---------

環境データ

動作時の周囲温度	0 °C ... +50 °C ¹⁾
保管時の周囲温度	-20 °C ... +70 °C ¹⁾
衝撃荷重	EN 60068-2-27:2009-05
振動荷重	EN 60068-2-6:2008-02

¹⁾ 許容相対湿度: 0%~90% (非結露).

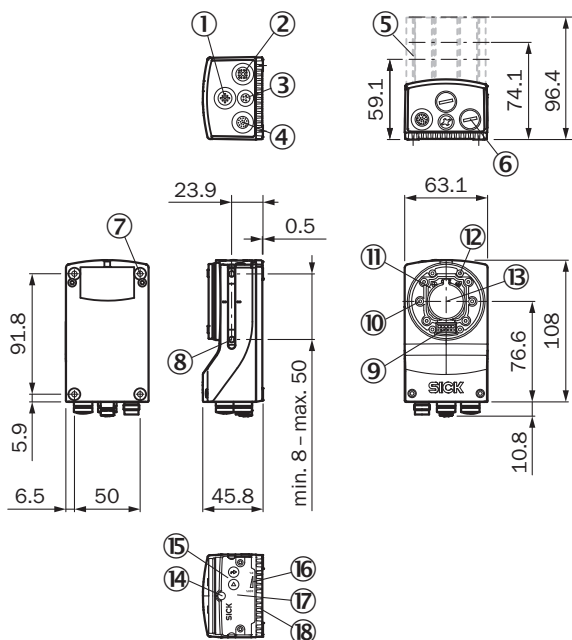
一般情報

納入範囲	Cマウントレンズ付きカメラとPLOC2Dソフトウェアを搭載
------	-------------------------------

分類

ECl@ss 5.0	27381501
ECl@ss 5.1.4	27381501
ECl@ss 6.0	27381590
ECl@ss 6.2	27381590
ECl@ss 7.0	27381590
ECl@ss 8.0	27381590
ECl@ss 8.1	27381590
ECl@ss 9.0	27381590
ECl@ss 10.0	27381590
ECl@ss 11.0	27381591

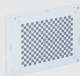
寸法図面 (寸法 [mm])



- ① 外部照明用接続
- ② Gigabit-Ethernet接続
- ③ USB接続
- ④ 電源、直列、CAN接続およびI/O接続
- ⑤ 22.7 mm、37.7 mmまたは60 mmの光学部品用保護カバー
- ⑥ 未使用の電気的接続のシール用保護キャップ/保護栓
- ⑦ 止まり穴ネジM5、深さ5 mm (4 x)、取付用
- ⑧ スロットナットM5、深さ5.5 mm (4 x)、旋回可能、センサの別の取付方法
- ⑨ 統合された外部照明用接続
- ⑩ レーザ光軸調整補助装置 (2 x)
- ⑪ Sマウント/Cマウント光学モジュール
- ⑫ 統合可能な照明用スペーサを取付けるための止まり穴ネジ2.5 mm (4 x)
- ⑬ 光軸および画像センサの中心
- ⑭ 手動フォーカスネジ、カバー/ラベル下 (SマウントFlex)
- ⑮ ファンクションキー (2 x)
- ⑯ バーグラフ表示
- ⑰ microSDメモリーカードスロット用取外し可能なカバーおよび手動フォーカスネジ (Sマウント)
- ⑱ ステータス表示用LED (2レベル)、5 x

推奨アクセサリ

その他の装置仕様・アクセサリ → www.sick.com/PLOC2D

	概要	タイプ	製品番号
校正ツール			
	光軸調整および校正プレート A3フォーマット	PLOC2D 光軸調整 および校正プレート A3フォーマット	4092645

SICK会社概要

SICKは、産業用アプリケーション向けのインテリジェントなセンサおよびセンサソリューションをリードするメーカーの1社です。ユニークな製品および幅広いサービスにより、人々を事故から保護し、環境破壊を防ぐため、安全で効率的なプロセス制御のためにパーフェクトな基盤を作り上げています。

当社は様々な分野で幅広い経験を積み重ねており、プロセスやニーズを熟知しています。インテリジェントセンサにより、お客様が必要とするものを正確に提供することができます。ヨーロッパ、アジアおよび北米に拠点を置くアプリケーションセンタでは、お客様向けにシステムソリューションをテストし、最適化しています。これらを徹底して実行することにより、当社は信頼あるサプライヤーそして開発パートナーとして認められるようになりました。

当社では幅広いサービスをお客様に提供しています:SICK LifeTime Servicesは、機械のライフサイクルを通してお客様をサポートし、安全性と生産性を確保できるよう努めています。

それが私たちのインテリジェントです。

世界の拠点:

その他の拠点・お問い合わせ先 - www.sick.com