

# NEW! コントロールボックスによる OEM AC/DC Model

軽量化

× ティーチングペンダント  
× コントロールボックス

15g → 5kg



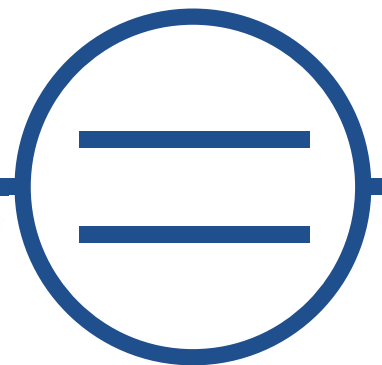
カンタム・ウシカタ  
カスタマイズモデル



- ・ 半導体製造工程におけるウエハの搬送作業の自動化
- ・ 工作機械におけるワークの搬送とセッティング
- ・ 自動車製造などで部品棚から部品を集める工程など

## OEM Control Box (AC/DC電源)

軽量、コンパクトなAC電源モデルとDC電源モデル





# UNIVERSAL ROBOTS

## OEM Control Box

### OEM Control Box AC

仕様	最小	最大
入力電圧	AC100 V	AC265 V
外部電源ヒューズ( @ 100-200V)	15 A	16 A
外部電源ヒューズ( @ 200-265V)	8 A	16 A
入力周波数	47 Hz	440 Hz
待機電力	—	< 1.5 W
平均電力消費( UR3e)	—	300 W
平均電力消費( UR5e)	—	570 W
平均電力消費( UR10e)		615 W

### OEM Control Box DC

仕様	最小	最大
入力電圧( 24-48)	DC19 V	DC72 V
待機電力	—	< 7 W
平均電力消費( UR3e)	—	300 W
平均電力消費( UR5e)	—	570 W
平均電力消費( UR10e)	—	615 W

#### コントロールユニットの放熱

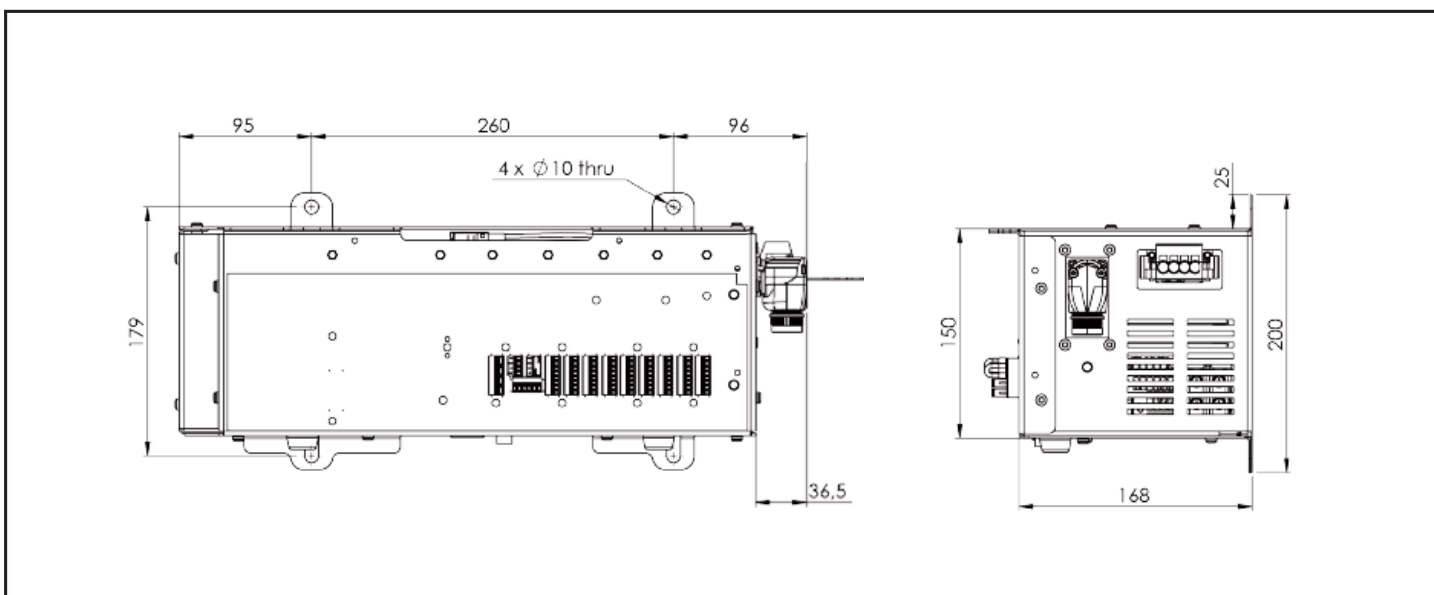
ロボットのタイプ	最大放熱量
UR3e	100 W
UR5e	100 W
UR10e	130 W

#### 寸法

高さ( 取付ブラケットなし)	150 mm
幅	451 mm
奥行き	168 mm
重量( ACバージョン)	47 kg
重量( DCバージョン)	4.3 kg

※ UR16eはお問い合わせください。

#### 寸法図



カンタム・ウシカタ株式会社

〒224-0053 神奈川県横浜市都筑区池辺町4666  
Tel:045-345-0002 Fax:045-345-0012  
www.kantum.co.jp E-mail:info@kantum.co.jp